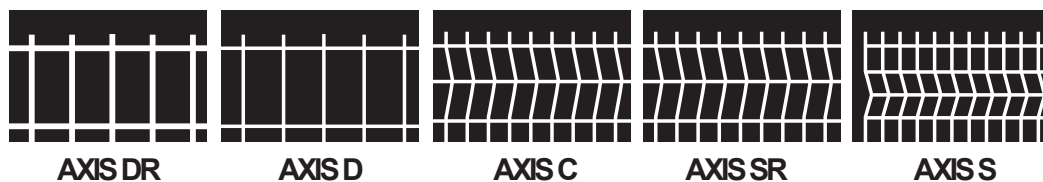
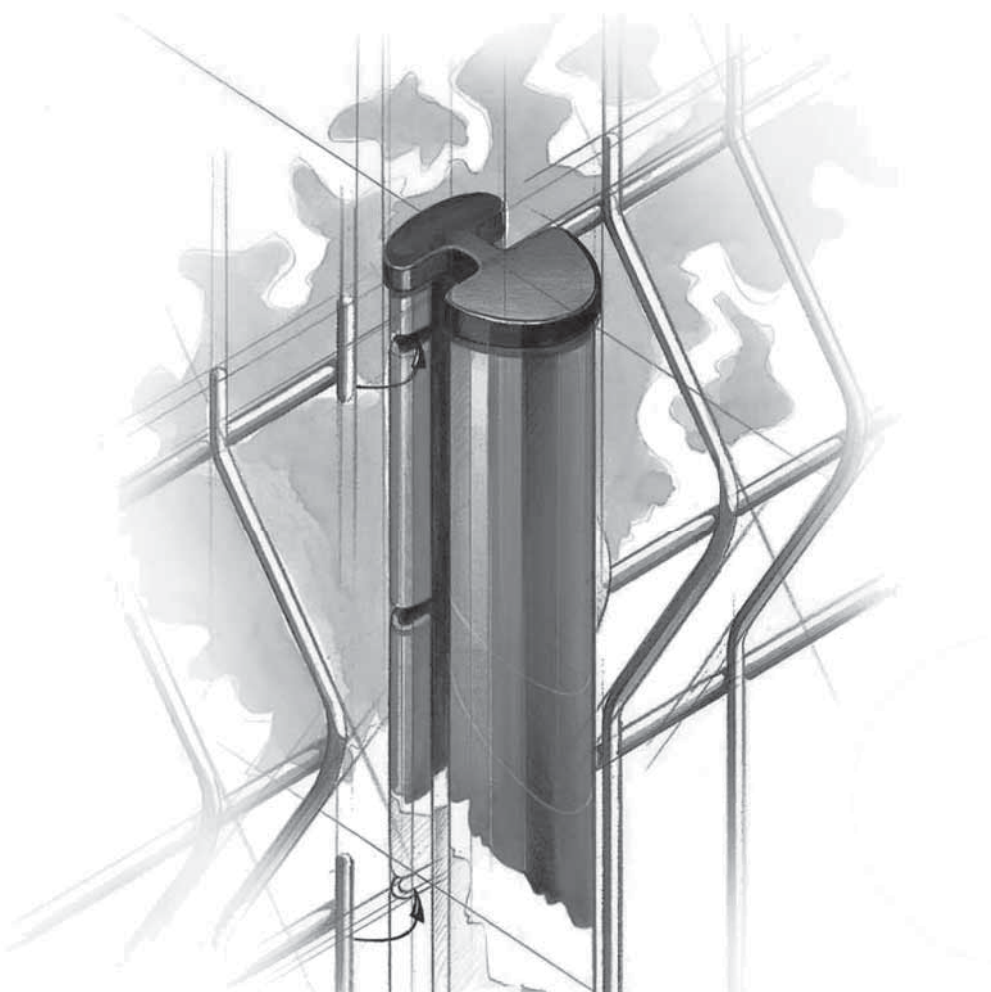


Návod na montáž

ZVÁRANÝCH OPLOTENÍ V PANELOCH:

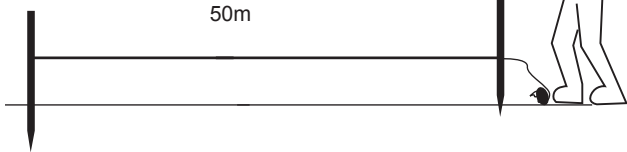


Stĺpik pre zvárané oplotenia v paneloch:



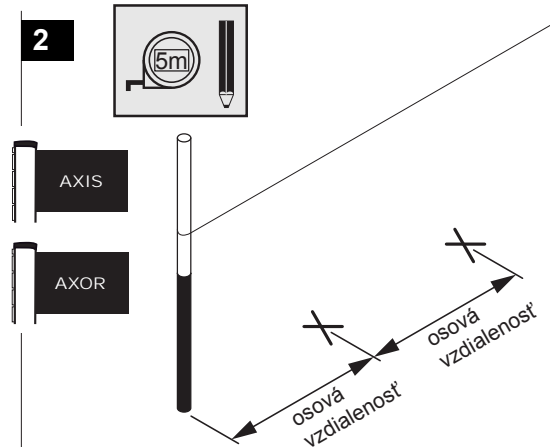
Príprava na montáž, osadenie stĺpika

1



Umiestnite vytyčovací kolíky každých 50 m, natiahnite medzi nimi špagát.

2

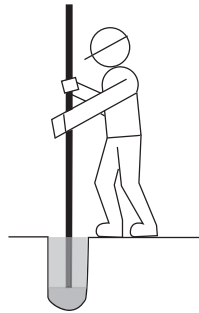
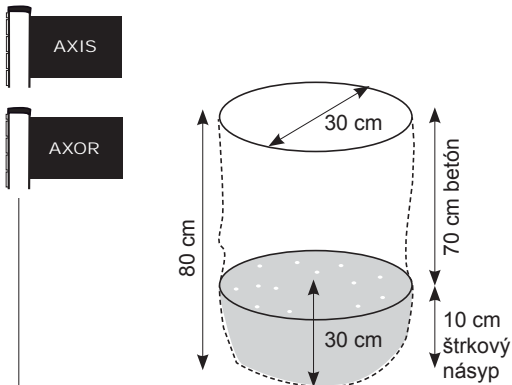


Vyznačte osové vzdialenosti stĺpikov podľa nižšie uvedených parametrov.

Montáž so stĺpikmi	Panely	Osová vzdialenosť
AXIS Design	AXIS v. < 2.40 m	2.536 m
AXIS Design	AXIS v. ≥ 2.40 m	2.371 m
AXOR	AXIS C a S v. ≤ 2.00 m	2.510 m
AXOR	AXOR	2.015 m
AXOR	VITALIS	2.482 m

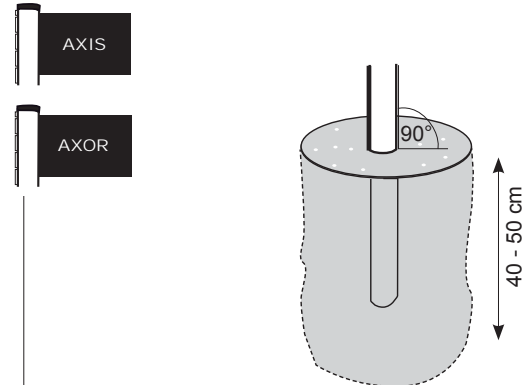
Ukotvenie stĺpika AXIS, AXOR

3



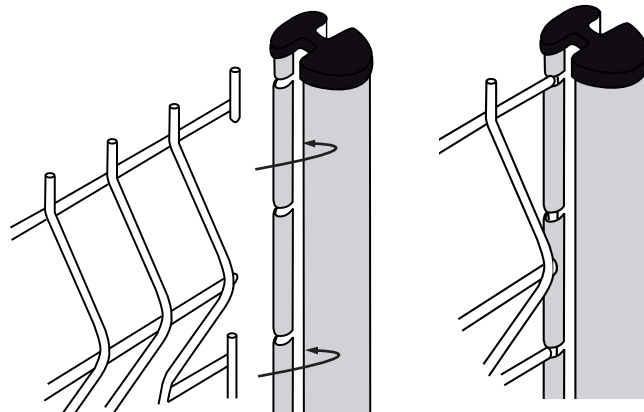
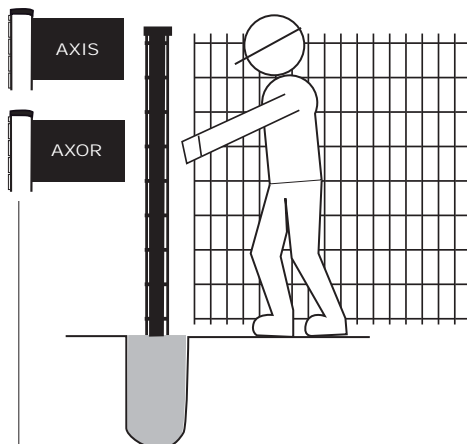
Zabetónovanie stĺpika do hĺbky 40 - 50 cm

4

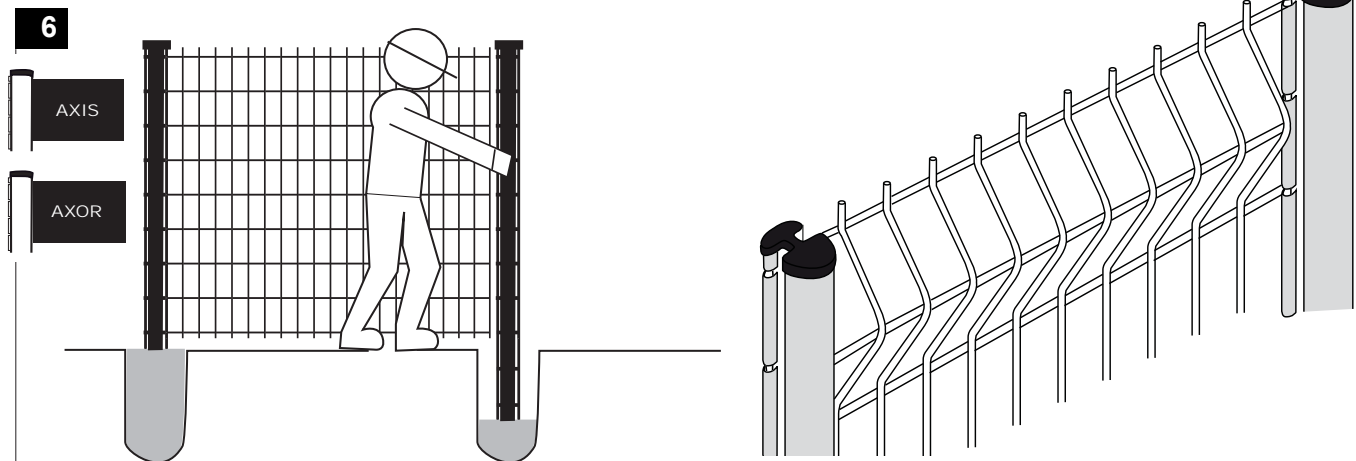


Osadenie zváraného panela do žliabkov stĺpika

5

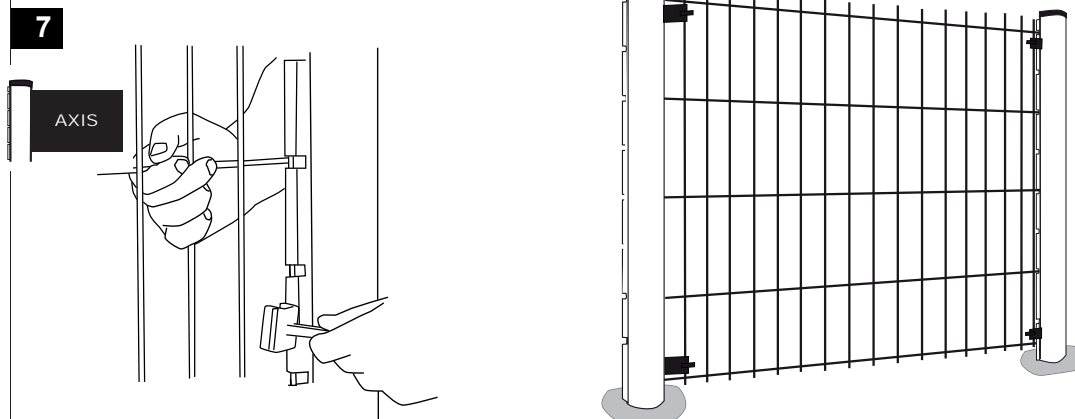


Pripevnenie stĺpika o panel a zabetónovanie stĺpika



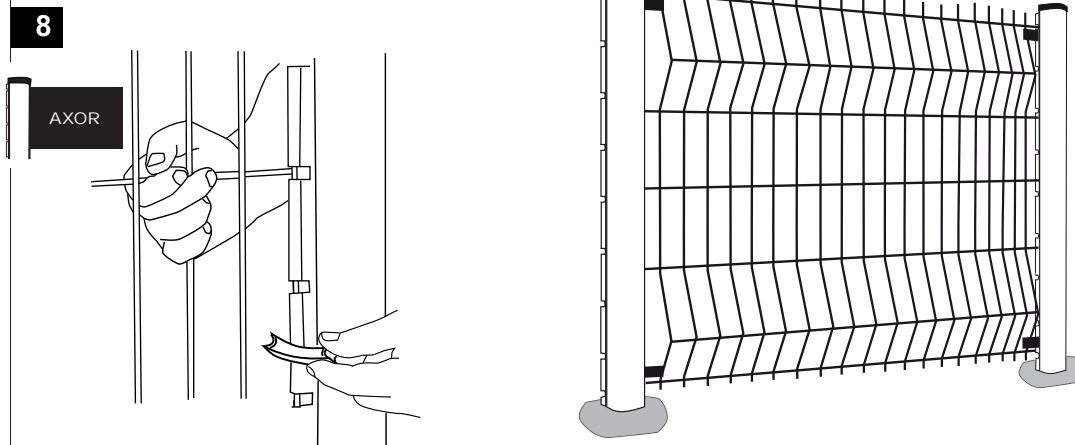
Opakujte kroky 5 a 6 až do ukončenia celkového oplotenia.

Použitie vymedzovača na AXIS



Použitím vymedzovača AXIS zafixujete polohu panela v žliabkoch stĺpika počas doby, kým betón úplne zatvrdne (po zatvrdnutí betónu sa vymedzovače odoberú).

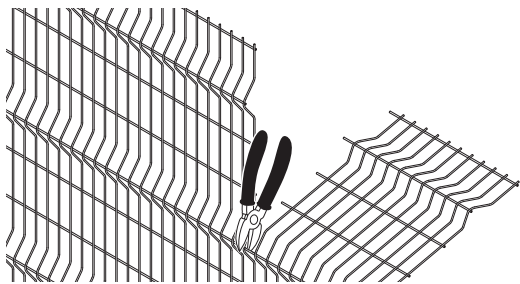
Použitie vymedzovača AXOR



Použitím vymedzovača AXOR zafixujete polohu panela v žliabkoch stĺpika počas doby, kým betón úplne zatvrdne (po zatvrdnutí betónu sa vymedzovače odoberú). Pri kombinácii panela VITALIS so stĺpikom AXOR použite vymedzovač na AXIS.

Skrátenie panelu AXIS, AXOR alebo VITALIS

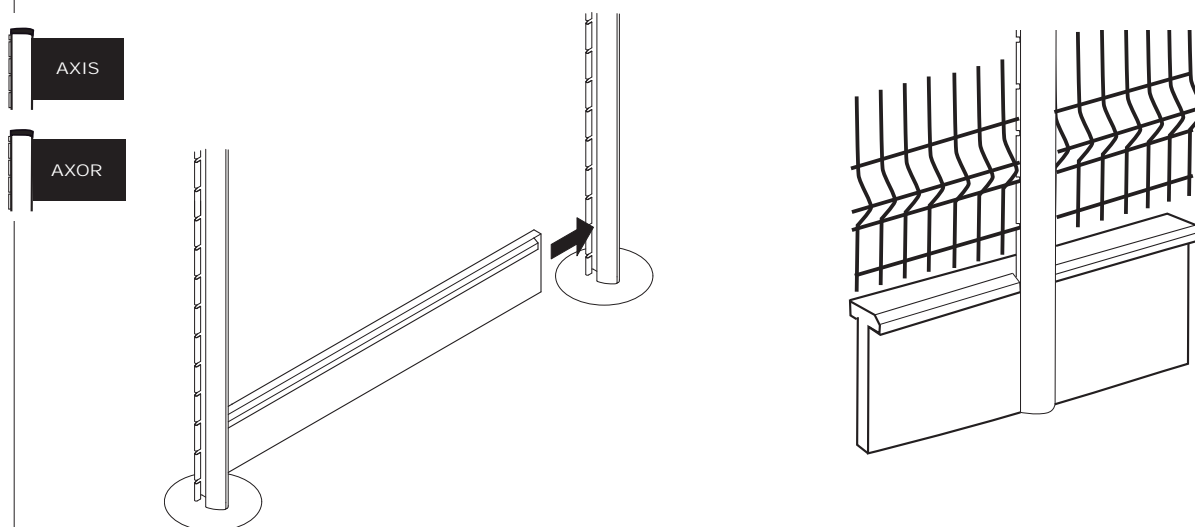
9



Ak je na konci oplotenia panel príliš dlhý, ustrihnite jeho požadovanú časť vo vertikálnom smere. Osové vzdialenosti stĺpikov musia byť adekvátne prispôsobené šírke zostrihnutého panela.

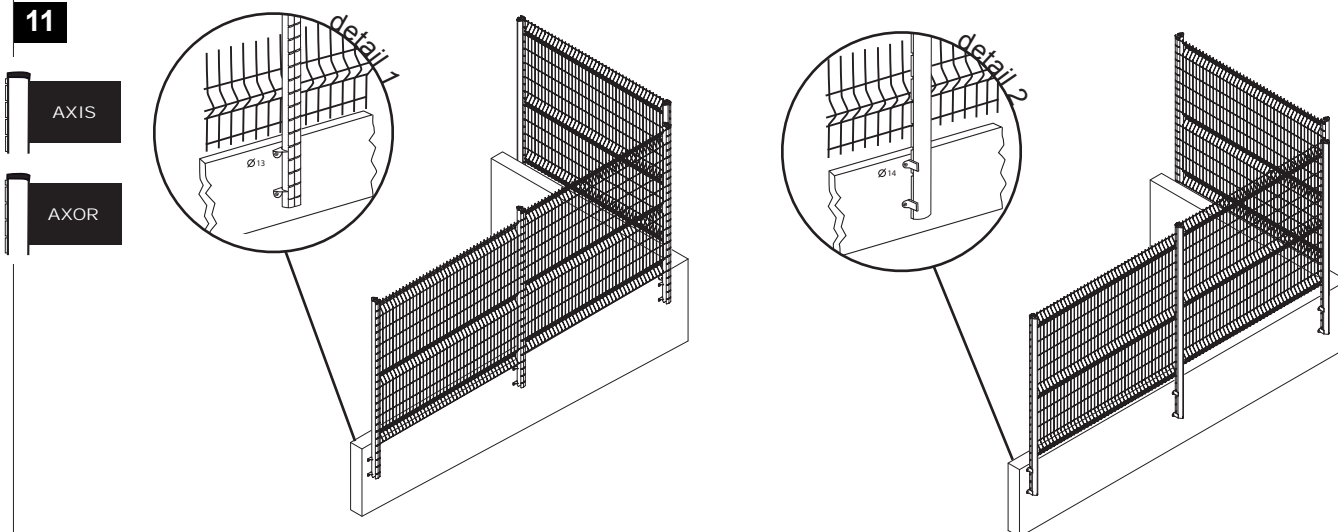
Riešenie kombinácie panelov AXIS, AXOR alebo VITALIS s betónovým panelom

10



Riešenie osadenia panelov pomocou stĺpikov pripevnených z boku múrika

11



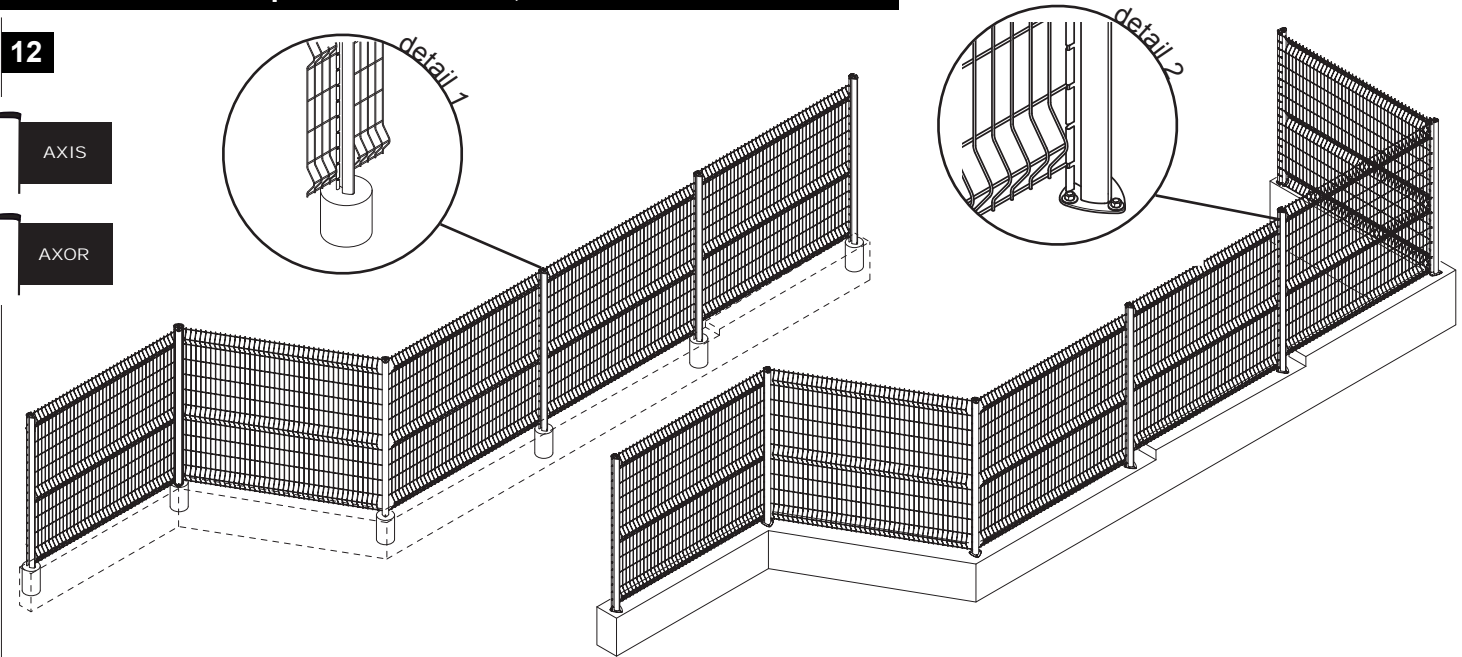
1. Interiérové pripevnenie stĺpikov na betónový múrik.
2. Exteriérové pripevnenie stĺpikov na betónový múrik.

Možnosti montáže panelov v rohoch, uhloch a členitom teréne

12

AXIS

AXOR



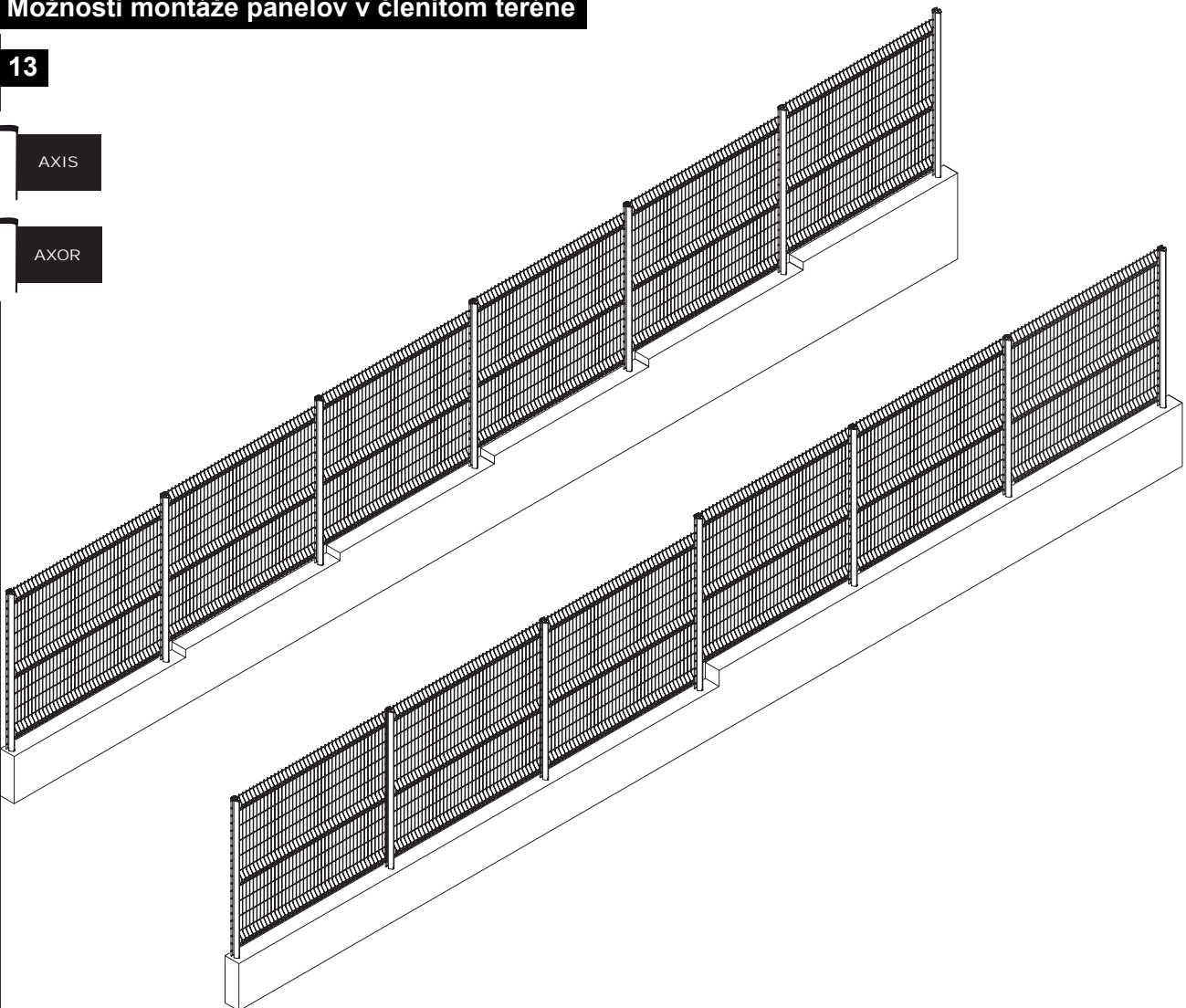
1. Osadenie stĺpikov do betónových pätiiek alebo múrika.
2. Osadenie stĺpikov na platne zafixované na betónovom základe alebo betónovom múriku.

Možnosti montáže panelov v členitom teréne

13

AXIS

AXOR



1. Tvorenie odskokov na každý panel vo veľmi členitom teréne - osadenie v betónovej päťke alebo múriku.
2. Tvorenie pozdĺžnych odskokov v mierne stúpajúcom teréne - osadenie v betónovej päťke alebo múriku.